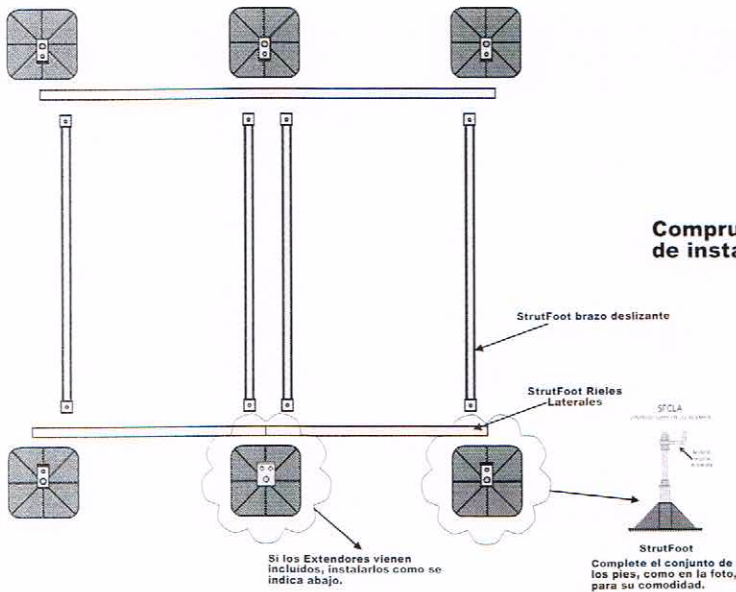


Strut Foot

Instrucciones de Montaje



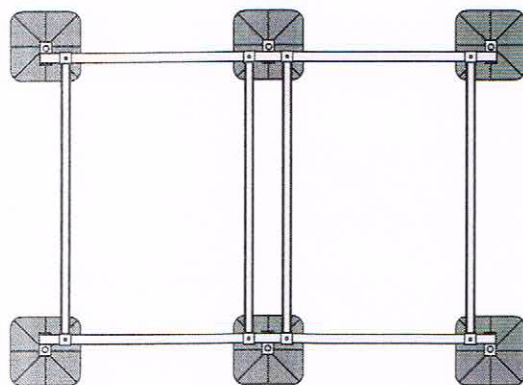
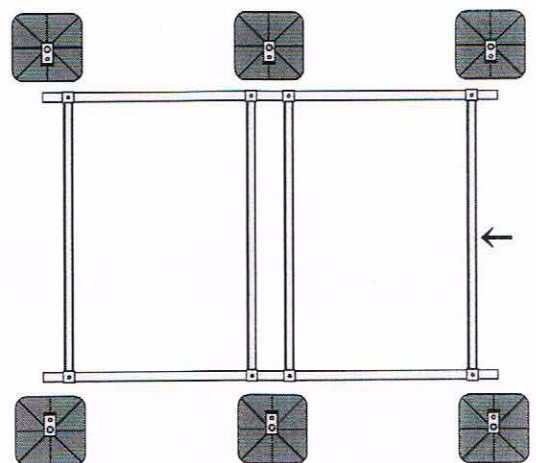
Comprueben haber adquirido todos los componentes antes de instalar.

Extender todas las piezas en el suelo, en el lugar de la instalación.

Guíen los brazos deslizantes en los rieles laterales, fijándolos en donde necesite hacerlo.

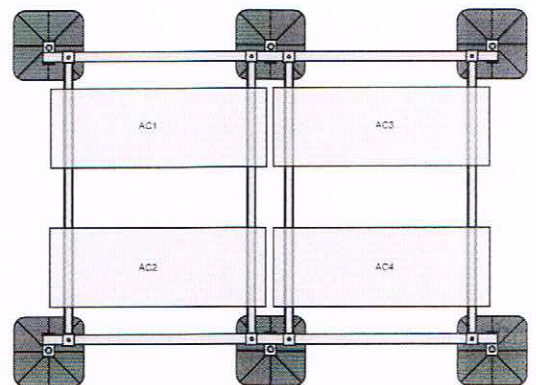
Para facilitar la instalación, debe de fijar los brazos deslizantes con la apertura hacia arriba.

Vista del conjunto completo del pie.



Levante el chasis ya montado y fíjelo al conjunto de soportes de los pies. No olvide de fijarlo con fuerza, para asegurar el chasis, una vez montado.

Podrá nivelar la altura de los pies según conveniencia. Una vez, los haya nivelado, fíjelos con fuerza.



Controle todas las fijaciones y asegure el conjunto de la instalación.

Coloque los aparatos como le interese y fíjelos al chasis con la ayuda del Kit de Fijaciones que viene incluido.

Contacte su oficina para cualquier duda que tenga al respecto.