

FICHA TÉCNICA: bocas de ventilación y extracción en plástico PVFR

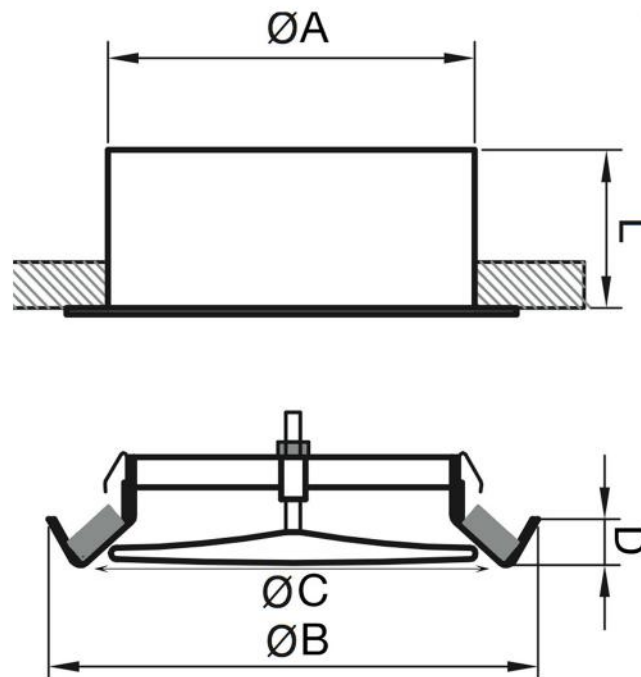
1. Características

- Se usa tanto para la extracción y la ventilación
- polipropileno
- Cono ajustable
- Pestaña de montaje y anillo de apriete
- Color: blanco, RAL 9010
- Diámetros disponibles: de 100 hasta 200mm



PVFR

2. Datos técnicos



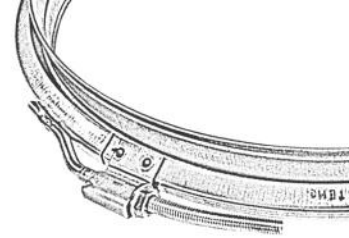
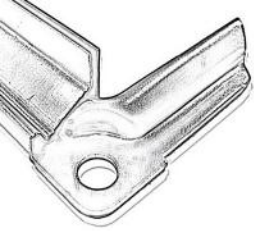
| Tipo | Dia. A (mm) | Dia. B (mm) | C (mm) | Dia. D (mm) | Dia. E (mm) |
|----------|-------------|-------------|--------|-------------|-------------|
| PVFR 100 | 99 | 149 | 89 | 23,5 | 50 |
| PVFR 125 | 124 | 165 | 109 | 23,5 | 50 |
| PVFR 150 | 149 | 180 | 130 | 23,5 | 50 |
| PVFR 200 | 199 | 230 | 177 | 23,5 | 50 |



NEU 6000, S.A.

Pol. Ind. "La Torre"
Av. Joaquim de Barnola i Bassols, 6
08760 Martorell - Barcelona
SPAIN

T. +34 93 774 57 09
F. +34 93 774 18 33
neu@rami-system.es
www.rami-system.es



2. Características aerólicas y sonoras

| Diámetros | Flujo (m ³ /h) | Flujo (l/s) | Aberturas (mm) | Delta PT (Pa) | dBA |
|----------------|---------------------------|-------------|----------------|---------------|-----|
| Diá. 100 | 54 | 15 | 15 | 25 | 25 |
| | 72 | 20 | 18 | 40 | 30 |
| | 108 | 30 | 20 | 80 | 38 |
| Diá. 125 | 72 | 20 | 9 | 58 | 38 |
| | 108 | 30 | 17 | 68 | 35 |
| | 144 | 40 | 23 | 70 | 35 |
| Diá. 150 / 160 | 108 | 30 | 10 | 70 | 40 |
| | 144 | 40 | 18 | 68 | 35 |
| | 180 | 50 | 25 | 70 | 33 |
| Diá. 200 | 108 | 30 | 17 | 60 | 38 |
| | 144 | 40 | 22 | 68 | 35 |
| | 180 | 50 | 25 | 72 | 35 |



NEU 6000, S.A.

Pol. Ind. "La Torre"
Av. Joaquim de Barnola i Bassols, 6
08760 Martorell - Barcelona
SPAIN

T. +34 93 774 57 09
F. +34 93 774 18 33
neu@rami-system.es
www.rami-system.es