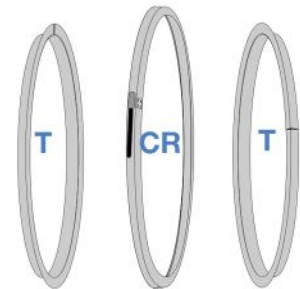


FT - 1B060xxx - bridas para tubo spiro®

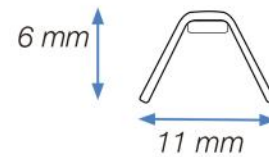
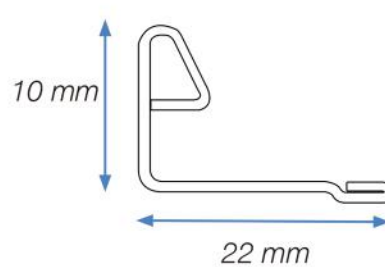
I. General

- El juego de bridas para tubo SPIRO® está compuesto por :
2 Bridas "T" para fijar al tubo + 1 brida "CR" de unión (4 tamaños según diámetros)
- Se suministran montadas para ahorrar espacio (reduciendo los costes de transporte) y garantizar el buen funcionamiento y la cantidad correcta
- La brida "CR" de unión se suministra con junta de estanqueidad incorporada
- Bajo pedido se puede suministrar con junta M-0 de 400C°/120min

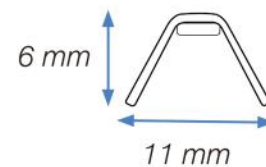
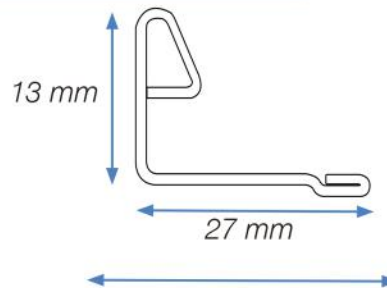


2. Medidas, pesos y planos

MINI	Diámetro brida (mm)	100	112	125	140	150	160	180	200	224	250	280
	Peso (kg)	0,268	0,291	0,317	0,347	0,366	0,386	0,424	0,465	0,512	0,563	0,622



PEQUEÑA	Diámetro brida (mm)	300	315	350	355	400	450
	Peso (kg)	0,889	0,923	1,014	1,027	1,145	1,276



Estas informaciones reflejan nuestro conocimiento actual y son dadas de buena fe. Los valores expresados son los valores medios y están sujetos a cualquier cambio sin previo aviso. Toda utilización en las condiciones no recomendadas, la responsabilidad no será imputable al fabricante o distribuidor, dado a posibles variaciones de soportación o de aplicación por los montadores. Se recomienda a los instaladores ensayar anticipadamente los productos a fin de asegurar correctamente la aplicación deseada.

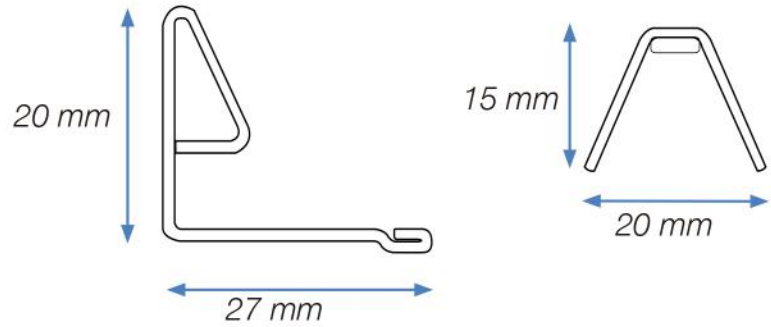


NEU 6000, S.A.

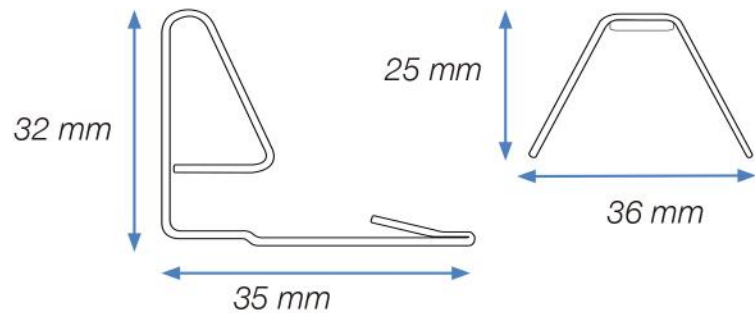
Pol. Ind. "La Torre"
Av. Joaquim de Barnola i Bassols, 6
08760 Martorell - Barcelona
SPAIN

T. +34 93 774 57 09
F. +34 93 774 18 33
neu@rami-system.es
www.rami-system.es

MEDIANA	Diámetro brida (mm)	500	560	600	630	650	700	710	750	800	850	900	950
	Peso (kg)	2,52	2,75	2,97	3,11	3,20	3,42	2,80	3,65	3,10	4,10	3,60	4,66



GRANDE	Diámetro brida (mm)	1000	1100	1120	1200	1250	1300	1400	1500	1600	1700	1800	1900	2000
	Peso (kg)	10,27	11,22	11,41	12,18	12,65	13,13	14,08	15,03	15,99	16,94	17,89	18,85	24,56



3. Prueba de estanqueidad

- RAMI-SYSTEM® hizo realizar una prueba de estanqueidad a través un organismo independiente (BSRIA)
- Resultados :

Tipo de brida	Diámetros (mm)	Clase de estanqueidad					
		A		B		C	
		Tornillo	Palanca	Tornillo	Palanca	Tornillo	Palanca
MINI	100-280	✓	✓	✓	✓	✓	✗
PEQUEÑA	300-450	✓	✓	✓	✓	✓	✗
MEDIANA	500-900	✓	*N-R	✓	*N-R	✓	*N-R
GRANDE	1000-2000	✓	*N-R	✓	*N-R	✓	*N-R

*N-R : no recomendamos el uso del cierre de palanca para los diámetros superiores a 450mm

Estas informaciones reflejan nuestro conocimiento actual y son dadas de buena fe. Los valores expresados son los valores medios y están sujetos a cualquier cambio sin previo aviso. Toda utilización en las condiciones no recomendadas, la responsabilidad no será imputable al fabricante o distribuidor, dado a posibles variaciones de soportación o de aplicación por los montadores. Se recomienda a los instaladores ensayar anticipadamente los productos a fin de asegurar correctamente la aplicación deseada.



NEU 6000, S.A.

Pol. Ind. "La Torre"
Av. Joaquim de Barnola i Bassols, 6
08760 Martorell - Barcelona
SPAIN

T. +34 93 774 57 09
F. +34 93 774 18 33
neu@rami-system.es
www.rami-system.es