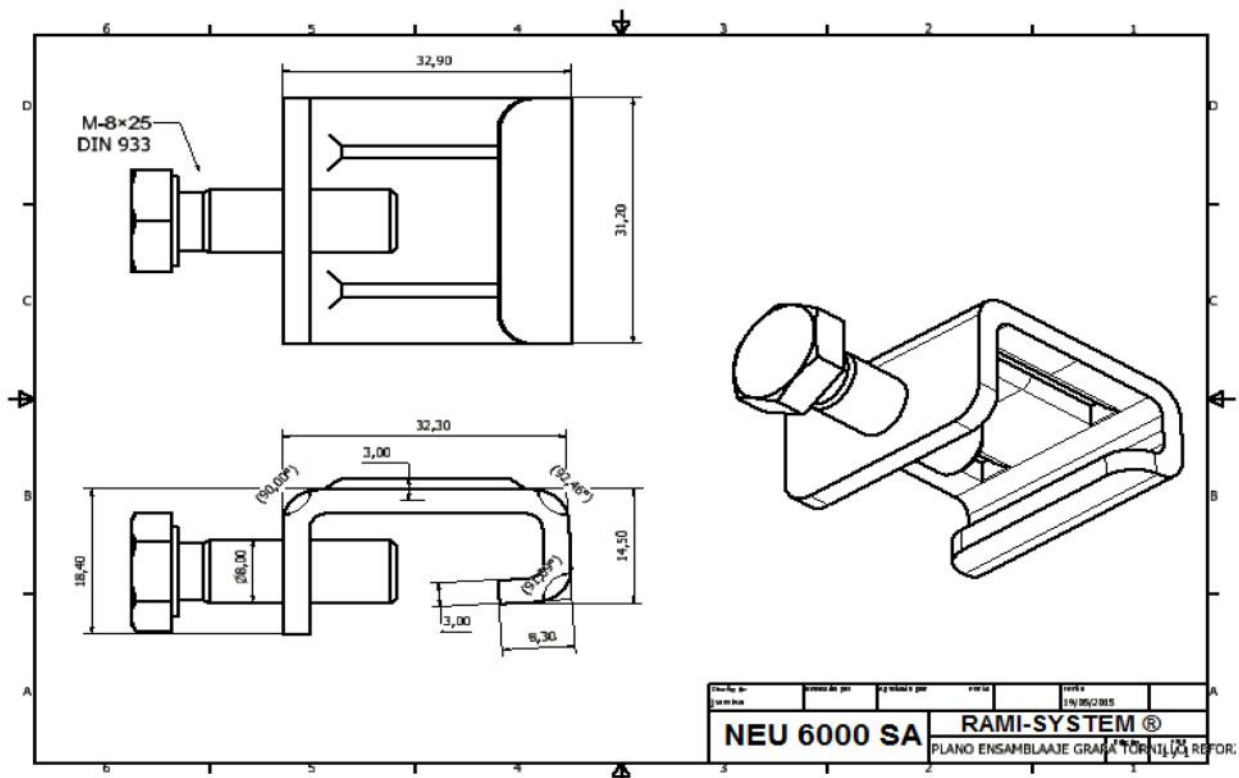


FICHA TECNICA GRAPA TORNILLO REFORZADA RAMI-GALVA

CODIGO IDENTIFICACION RAMI-SYSTEM®	2E002140
DENOMINACION DEL PRODUCTO	GRAPA TORNILLO REFORZADA RAMI-SYSTEM®
CAMPO DE APLICACIÓN DEL PRODUCTO	UNIONES RAMI DE 20/30/40 Y UNIVERSALES
ESPECIFICACION DEL MATERIAL	ACERO GALVANIZADO DX51+Z275 MAC
ESPESOR DEL MATERIAL (mm)	3,0
UDS. POR BULTO (SACOS DE RAFIA TRANSPARENTE)	250
PESO / BULTO (Kg)	21,0
PRODUCTO EMPLEADO CON ÉXITO EN LOS SIGUIENTES ENSAYOS DE RESISTENCIA AL FUEGO:	
Nº ENSAYO AFITI. RESISTENCIA FUEGO E-600/120	7880/08-6
Nº ENSAYO APPLUS. RESISTENCIA FUEGO E-600/60 SI/NORMA: UNE-EN 1363-1:2000 y EN 1366-9:2008	11/2913-1034 Parte 1



Estas informaciones reflejan nuestro conocimiento actual y son dadas de buena fe. Los valores expresados son los valores medios y están sujetos a cualquier cambio sin previo aviso. Toda utilización en las condiciones no recomendadas, la responsabilidad no será imputable al fabricante o al distribuidor, dado a posibles variaciones de instalación o de aplicación por los montadores. Se recomienda a los instaladores ensayar anticipadamente los productos a fin de asegurar que se adapten correctamente a la aplicación deseada.



NEU 6000, S.A.

Pol. Ind. "La Torre"
Av. Joaquim de Barnola i Bassols, 6
08760 Martorell - Barcelona
SPAIN

T. +34 93 774 57 09
F. +34 93 774 18 33
neu@rami-system.es
www.rami-system.es