

## FT - 54660xx - soportes anti-vibratorios

### I. General

- Soportes anti-vibratorios especialmente diseñados para conductos de ventilación
- Los modelos BRA-T, BRA-L y BRA-Z, están pensados para conductos rectangulares, fijándose al techo con varilla M6 / M8 y al conducto con tornillos «rosca-chapa»
- Los modelos BRA-U, BRA-V y BRA-W están pensados para conductos circulares y fijación mediante varilla roscada (M6 o M8) al techo y al conducto con tornillo "rosca-chapa". El BRA-U se sujeta al conducto mediante chapa perforada.
- Fabricados en acero galvanizado de 2 y 2,5 milímetros

	L	Z	U	T
				
<b>Material</b>	Acero galvanizado	Acero galvanizado	Acero galvanizado	Acero galvanizado
<b>Espesor</b>	2 mm	2 mm	2 mm	2 mm
<b>Anchura (mm)</b>	50 mm	50 mm	50 mm	58 mm
<b>Carga máxima</b>	40	40	40	40

	L-25	Z-25	W	V
				
<b>Material</b>	Acero galvanizado	Acero galvanizado	Acero galvanizado	Acero galvanizado
<b>Espesor</b>	2,5 mm	2,5 mm	2 mm	2 mm
<b>Anchura (mm)</b>	30 mm	32 mm	30 mm	30 mm
<b>Carga máxima</b>	40	40	40	40

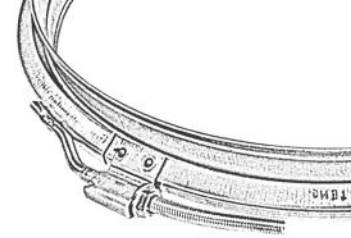
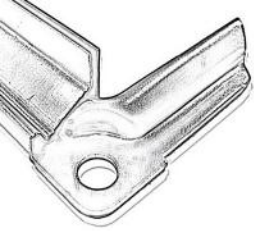
Estas informaciones reflejan nuestro conocimiento actual y son dadas de buena fe. Los valores expresados son los valores medios y están sujetos a cualquier cambio sin previo aviso. Toda utilización en las condiciones no recomendadas, la responsabilidad no será imputable al fabricante o distribuidor, dado a posibles variaciones de soportación o de aplicación por los montadores. Se recomienda a los instaladores ensayar anticipadamente los productos a fin de asegurar correctamente la aplicación deseada.



**NEU 6000, S.A.**

Pol. Ind. "La Torre"  
Av. Joaquim de Barnola i Bassols, 6  
08760 Martorell - Barcelona  
SPAIN

T. +34 93 774 57 09  
F. +34 93 774 18 33  
neu@rami-system.es  
www.rami-system.es



<h2>L</h2>			
<h2>Z</h2>			
<h2>U</h2>			
<h2>T</h2>			

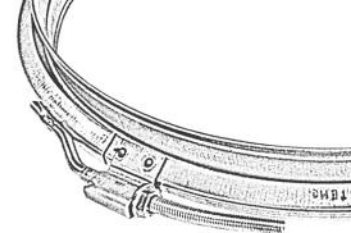
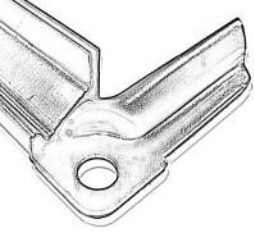
Estas informaciones reflejan nuestro conocimiento actual y son dadas de buena fe. Los valores expresados son los valores medios y están sujetos a cualquier cambio sin previo aviso. Toda utilización en las condiciones no recomendadas, la responsabilidad no será imputable al fabricante o distribuidor, dado a posibles variaciones de soportación o de aplicación por los montadores. Se recomienda a los instaladores ensayar anticipadamente los productos a fin de asegurar correctamente la aplicación deseada.



**NEU 6000, S.A.**

Pol. Ind. "La Torre"  
 Av. Joaquim de Barnola i Bassols, 6  
 08760 Martorell - Barcelona  
 SPAIN

T. +34 93 774 57 09  
 F. +34 93 774 18 33  
 neu@rami-system.es  
 www.rami-system.es

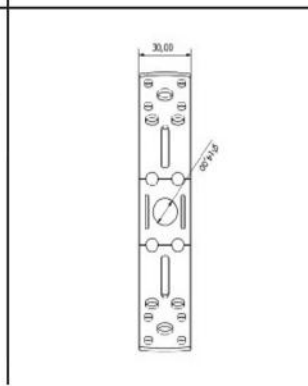
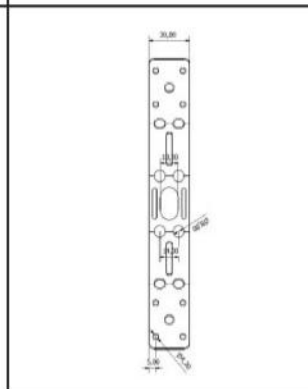
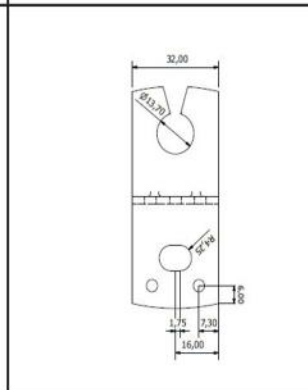
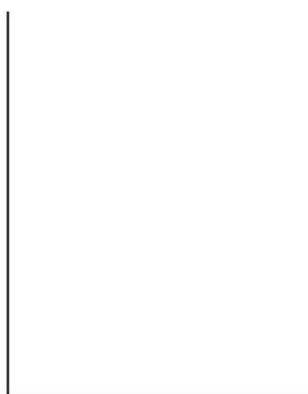
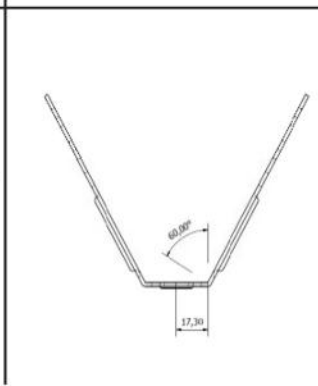
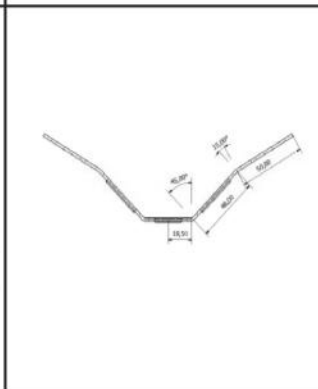
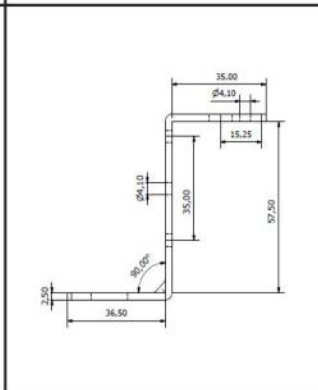
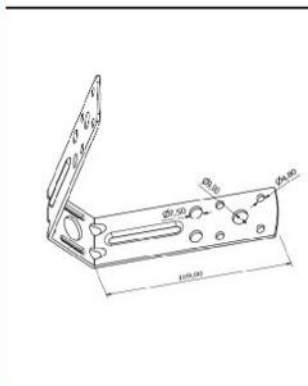
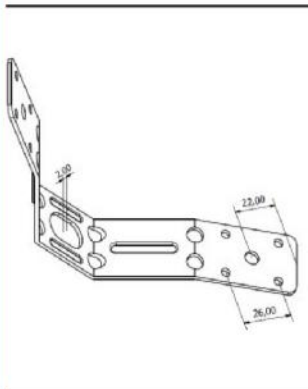
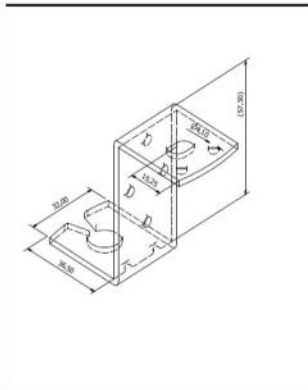


## L-25

## Z-25

## V

## W



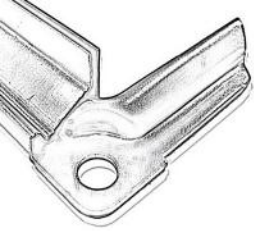
Estas informaciones reflejan nuestro conocimiento actual y son dadas de buena fe. Los valores expresados son los valores medios y están sujetos a cualquier cambio sin previo aviso. Toda utilización en las condiciones no recomendadas, la responsabilidad no será imputable al fabricante o distribuidor, dado a posibles variaciones de soportación o de aplicación por los montadores. Se recomienda a los instaladores ensayar anticipadamente los productos a fin de asegurar correctamente la aplicación deseada.



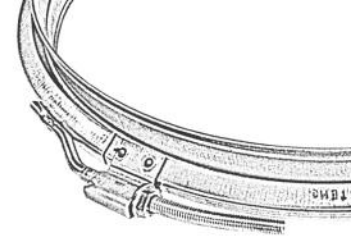
**NEU 6000, S.A.**

Pol. Ind. "La Torre"  
 Av. Joaquim de Barnola i Bassols, 6  
 08760 Martorell - Barcelona  
 SPAIN

T. +34 93 774 57 09  
 F. +34 93 774 18 33  
 neu@rami-system.es  
 www.rami-system.es

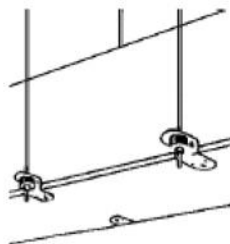
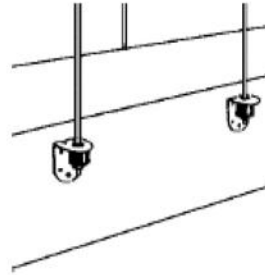
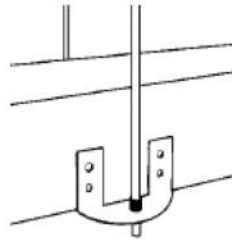


HVAC accessories manufacturer since 1986



## 2. Aplicaciones

Algunos ejemplos de aplicaciones.



*Estas informaciones reflejan nuestro conocimiento actual y son dadas de buena fe. Los valores expresados son los valores medios y están sujetos a cualquier cambio sin previo aviso. Toda utilización en las condiciones no recomendadas, la responsabilidad no será imputable al fabricante o distribuidor, dado a posibles variaciones de soportación o de aplicación por los montadores. Se recomienda a los instaladores ensayar anticipadamente los productos a fin de asegurar correctamente la aplicación deseada.*



**NEU 6000, S.A.**

Pol. Ind. "La Torre"  
Av. Joaquim de Barnola i Bassols, 6  
08760 Martorell - Barcelona  
SPAIN

T. +34 93 774 57 09  
F. +34 93 774 18 33  
neu@rami-system.es  
www.rami-system.es