

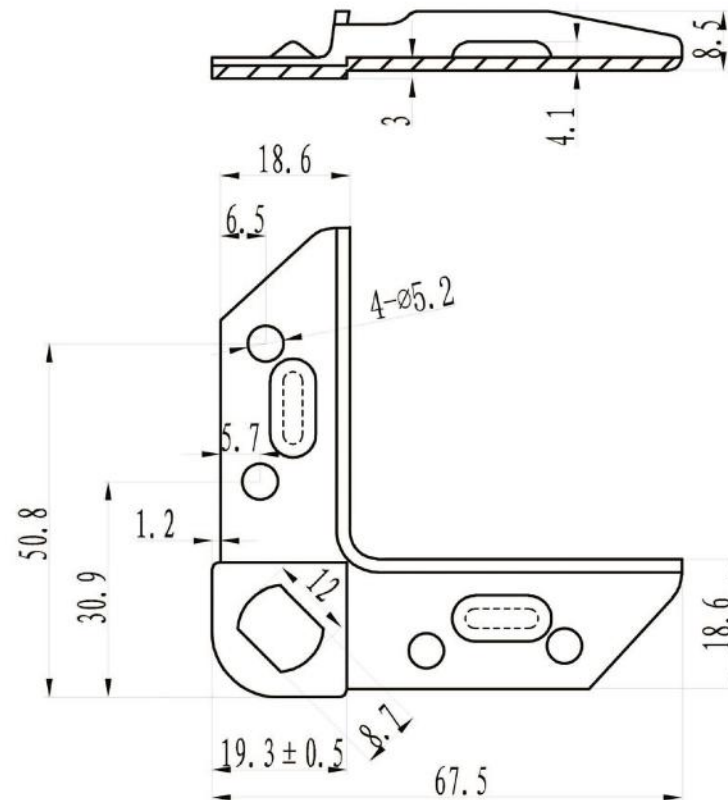
## FT - 5482021 - Escuadras HI-20 A

### 1. General

- Las escuadras enteras están especialmente diseñadas para los perfiles rectangulares.



### 2. Planos y detalles



Unmarked tolerances according to:

0~6	±0.2
6~30	±0.3
30~100	±0.5

Ces informations reflètent notre connaissance actuelle et sont données de bonne foi. Les valeurs données sont des valeurs moyennes et sujettes à tout changement sans préavis. Toute utilisation dans des conditions non recommandées ne saurait engager la responsabilité du fabricant et du distributeur, dû aux possibles variations de fabrication et d'application par les utilisateurs. Il est recommandé aux utilisateurs de tester préalablement les produits afin de s'assurer qu'ils conviennent à l'application choisie.



**NEU 6000, S.A.**

Pol. Ind. "La Torre"  
Av. Joaquim de Barnola i Bassols, 6  
08760 Martorell - Barcelona  
SPAIN

T. +34 93 774 57 09  
F. +34 93 774 18 33  
neu@rami-system.es  
www.rami-system.es