

## SIB

### Caractéristiques générales

Les plots antivibratiles en caoutchouc (élastomère synthétique) peuvent être utilisés seuls ou en combinaison avec les pattes de suspension.

Utilisés comme protection anti-vibratile de conduit d'air, ils absorbent les transmissions de vibrations.

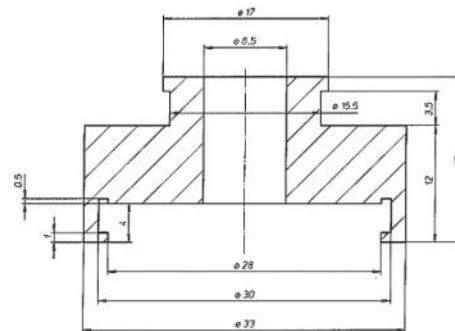
Les plots antivibratiles sont livrés «prêt à l'utilisation»: la rondelle est préassemblée et montée dans l'élément en caoutchouc.



### Technical specifications

#### PLOTS ANTIVIBRATILES

Matériel	Caoutchouc (élastomère synthétique)
Dureté	55 Shore
Couleur	Noir
Hauteur	17 mm
Diamètre extérieur	33 mm
Charge Max. (Kg)	35 Kg



#### RONDELLES

Matériel	Acier galvanisé
Diamètre extérieur	30 mm



Ces informations reflètent notre connaissance actuelle et sont données de bonne foi. Les valeurs données sont des valeurs moyennes et sujettes à tout changement sans préavis. Toute utilisation dans des conditions non recommandées ne saurait engager la responsabilité du fabricant et du distributeur, dû aux possibles variations de fabrication et d'application par les utilisateurs. Il est recommandé aux utilisateurs de tester préalablement les produits afin de s'assurer qu'ils conviennent à l'application choisie.

2017.04.14



#### NEU 6000, S.A.

Pol. Ind. "La Torre"  
Av. Joaquim de Barnola i Bassols, 6  
08760 Martorell - Barcelona  
SPAIN

T. +34 93 774 57 09  
F. +34 93 774 18 33  
neu@rami-system.es  
www.rami-system.es