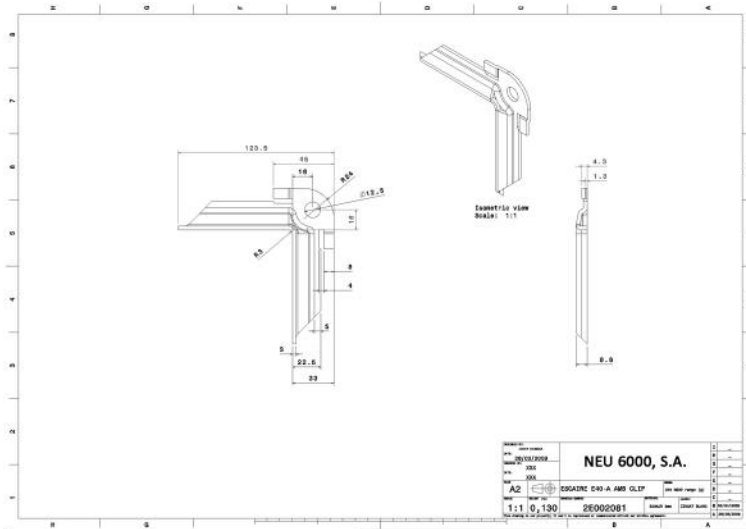


FICHA TÉCNICA ESCUADRA ENTERA 40-A-CLIP RAMI-SYSTEM®

CODIGO IDENTIFICACION RAMI-SYSTEM®	2E002081
DENOMINACION DEL PRODUCTO	ESCUADRA ENTERA GALVA TAMAÑO 40-A-CLIP
CAMPO DE APLICACIÓN DEL PRODUCTO	UNIONES RAMI-SYSTEM® DE 40 mm.
ESPECIFICACION DEL MATERIAL	ACERO GALVANIZADO DX51+Z275 MAC
ESPESOR DEL MATERIAL (mm)	3
UDS. POR BULTO (SACO DE RAFIA TRANSPARENTE)	250
PESO BRUTO / CAJA (Kg)	30



Estas informaciones reflejan nuestro conocimiento actual y son dadas de buena fe. Los valores expresados son los valores medios y están sujetos a cualquier cambio sin previo aviso. Toda utilización en las condiciones no recomendadas, la responsabilidad no será imputable al fabricante o al distribuidor, dado a posibles variaciones de instalación o de aplicación por los montadores. Se recomienda a los instaladores ensayar anticipadamente los productos a fin de asegurar que se adapten correctamente a la aplicación deseada.



NEU 6000, S.A.

Pol. Ind. "La Torre"
Av. Joaquim de Barnola i Bassols, 6
08760 Martorell - Barcelona
SPAIN

T. +34 93 774 57 09
F. +34 93 774 18 33
neu@rami-system.es
www.rami-system.es