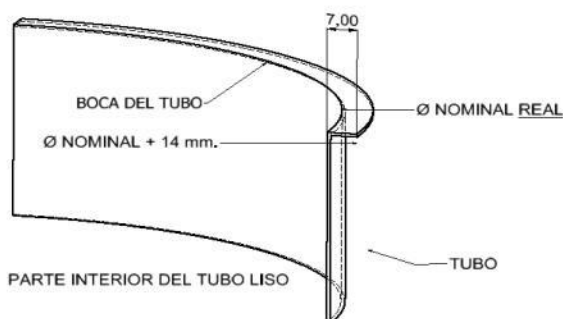


FICHA TECNICA V DE CIERRE INOX. PARA TUBO LISO CON PESTAÑA

CODIGO IDENTIFICACION RAMI-SYSTEM®	1B070XXX
DENOMINACION DEL PRODUCTO:	BRIDA DE CIERRE INOX. PARA TUBO LISO CON PESTAÑA
DESCRIPCION DEL PRODUCTO	BT/BP - L - JS - INOX - XXX
CARACTERISTICAS DEL CONDUCTO A UNIR	CONDUCTOS CIRCULARES DE CHAPA LISA
CAMPO DE APLICACIÓN DEL PRODUCTO:	INSTALAC. DE EXTRACCION CON ARRASTRE DE MATERIA
ESPECIFICACION DEL MATERIAL	ACERO INOXIDABLE DE 8/10. AISI-304
JUNTA DE ESTANQUEIDAD (mm)	JUNTA DE GOMA SIMETRICA M1 COLOR BEIGE
NIVEL DE ESTANQUEIDAD DE LAS UNIONES	CLASE D
MARGEN TEMPERATURA DE TRABAJO (°C)	-20 / +80° C
SISTEMAS DE CIERRE	TORNILLO M-6
DIAMETROS DISPONIBLES (EJECUCION ESTÁNDAR)	DESDE Ø 100 HASTA Ø 1000 mm.
VARIACION OPCIONAL (JUNTA ASIMETRICA):	FIJACION Y SELLADO DE TUBOS TELESCOPICOS
OTRAS OPCIONES DE FABRICACION	ACERO GALVA.



Estas informaciones reflejan nuestro conocimiento actual y son dadas de buena fe. Los valores expresados son los valores medios y están sujetos a cualquier cambio sin previo aviso. Toda utilización en las condiciones no recomendadas, la responsabilidad no será imputable al fabricante o al distribuidor, dado a posibles variaciones de instalación o de aplicación por los montadores. Se recomienda a los instaladores ensayar anticipadamente los productos a fin de asegurar que se adapten correctamente a la aplicación deseada.



NEU 6000, S.A.

Pol. Ind. "La Torre"
Av. Joaquim de Barnola i Bassols, 6
08760 Martorell - Barcelona
SPAIN

T. +34 93 774 57 09
F. +34 93 774 18 33
neu@rami-system.es
www.rami-system.es