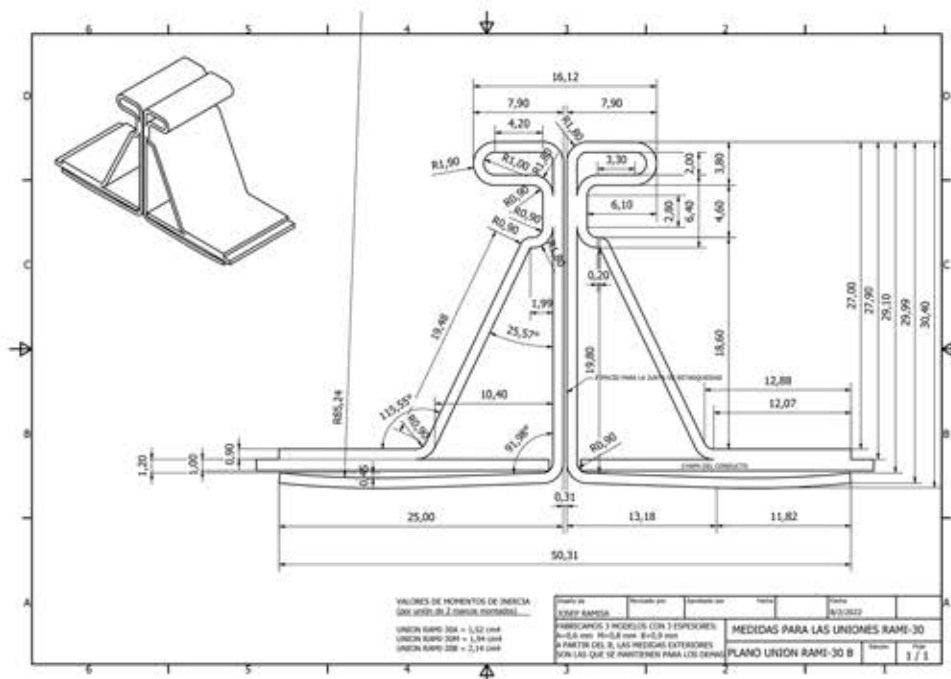


### Descripción del producto

Perfiles en acero inoxidable AISI-304 para la unión de secciones de conducto rectangular. Cumplen con las máximas exigencias de rigidez, estanqueidad, facilidad de colocación y montaje, calidad de acabado, optimización de costes de fabricación, etc. Cubren las más severas condiciones de calidad en las instalaciones, tanto en el apartado de la unión como en la soportación y mantenimiento.

### Especificaciones técnicas

- Especificación del material: acero inoxidable AISI-304-2B
- Espesor del material: 0,6 mm
- Longitud de las barras: de 2,4 m ó de 5 m
- Embalaje: barras sueltas
- Peso por metro lineal: 0,518 Kg
- Dimensión en altura según montaje: 30,1 mm
- Valor del momento de inercia: 1,52 cm<sup>4</sup>
- Grupo clasificación U.T. según UNE 100-102/88: V
- Escuadras aptas para este perfil: A
- Tipo de escuadras-30 RAMI-SYSTEM<sup>®</sup>: 30 larga INOX



Esta información refleja nuestros conocimientos actuales y se facilita de buena fe. Los valores indicados son valores medios y están sujetos a cambios sin previo aviso. Cualquier uso fuera de las condiciones recomendadas no puede comprometer la responsabilidad del fabricante y distribuidor, debido a posibles variaciones en la producción y aplicación por parte de los usuarios. Se recomienda a los instaladores ensayar anticipadamente los productos a fin de asegurar correctamente la aplicación deseada.



NEU 6000, S.L.  
 Pol. Ind. "La Torre"  
 Av. Joaquim Barnola i Bassols, 6  
 08760 Martorell (Barcelona)  
 SPAIN

T. +34 93 774 57 09  
 F. +34 93 774 18 33  
 ventas@rami-system.es  
 www.rami-system.es