

### Descripción del producto

Perfiles en acero galvanizado para la unión de secciones de conducto rectangular. Cumplen con las máximas exigencias de rigidez, estanqueidad, facilidad de colocación y montaje, calidad de acabado, optimización de costes de fabricación, etc. Cubren las más severas condiciones de calidad en las instalaciones, tanto en el apartado de la unión como en la soportación y mantenimiento.

### Especificaciones técnicas

Especificación del material: acero galvanizado DX51D+Z200 MAC

Espesor del material: 0,9 mm

Longitud de las barras: de 2,4 m ó de 5 m

Embalaje: barras sueltas

Peso por metro lineal: 0,746 Kg

Dimensión en altura según montaje: 30,1 mm

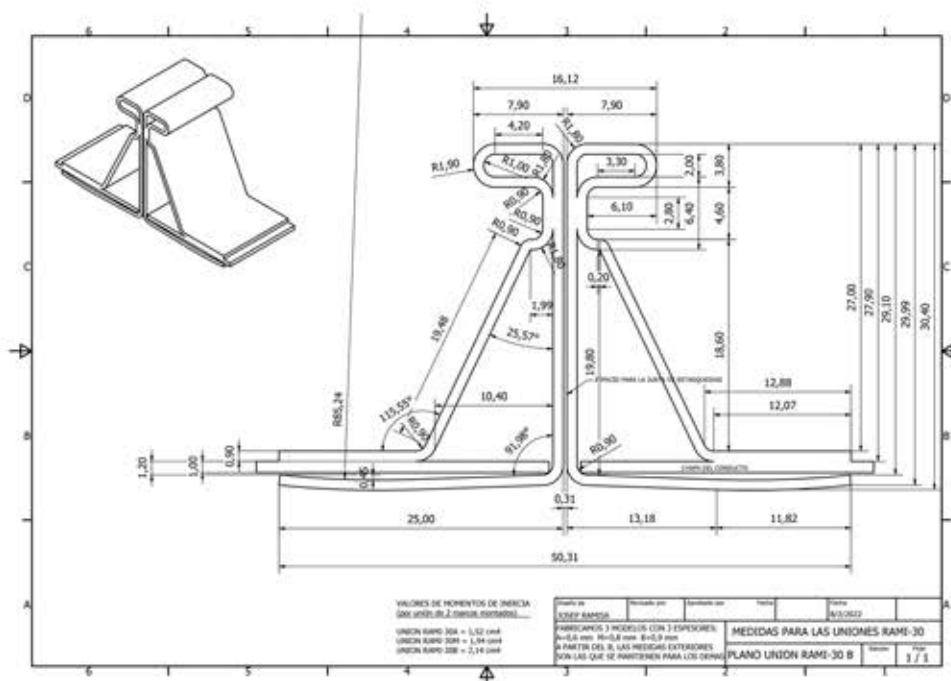
Valor del momento de inercia: 2,14 cm<sup>4</sup>

Grupo U.T. según UNE 100-102/88: VI. Estanqueidad Clase-C

Escuadras aptas para este perfil: A / B

Tipo de escuadras-30 RAMI-SYSTEM<sup>®</sup>: 30 corta, 30 larga, 30 larga + "clip"

Especificación de la masilla: sil grease SPG-2 de color marrón claro



Esta información refleja nuestros conocimientos actuales y se facilita de buena fe. Los valores indicados son valores medios y están sujetos a cambios sin previo aviso. Cualquier uso fuera de las condiciones recomendadas no puede comprometer la responsabilidad del fabricante y distribuidor, debido a posibles variaciones en la producción y aplicación por parte de los usuarios. Se recomienda a los instaladores ensayar anticipadamente los productos a fin de asegurar correctamente la aplicación deseada.



NEU 6000, S.L.  
Pol. Ind. "La Torre"  
Av. Joaquim Barnola i Bassols, 6  
08760 Martorell (Barcelona)  
SPAIN

T. +34 93 774 57 09  
F. +34 93 774 18 33  
ventas@rami-system.es  
www.rami-system.es