

Descripción del producto

Perfiles en acero galvanizado para la unión de secciones de conducto rectangular. Cumplen con las máximas exigencias de rigidez, estanqueidad, facilidad de colocación y montaje, calidad de acabado, optimización de costes de fabricación, etc. Cubren las más severas condiciones de calidad en las instalaciones, tanto en el apartado de la unión como en la soportación y mantenimiento.

Especificaciones técnicas

Especificación del material: acero galvanizado DX51D+Z200 MAC

Espesor del material: 0,9 mm

Longitud de las barras: de 2,4 m ó de 5 m

Embalaje: fajo de 100 barras

Peso del fajo de 2,4 m: 179,4 Kg

Peso del fajo de 5m: 373 Kg

Peso por metro lineal: 0,746 Kg

Dimensión en altura según montaje: 30,1 mm

Valor del momento de inercia: 2,14 cm⁴

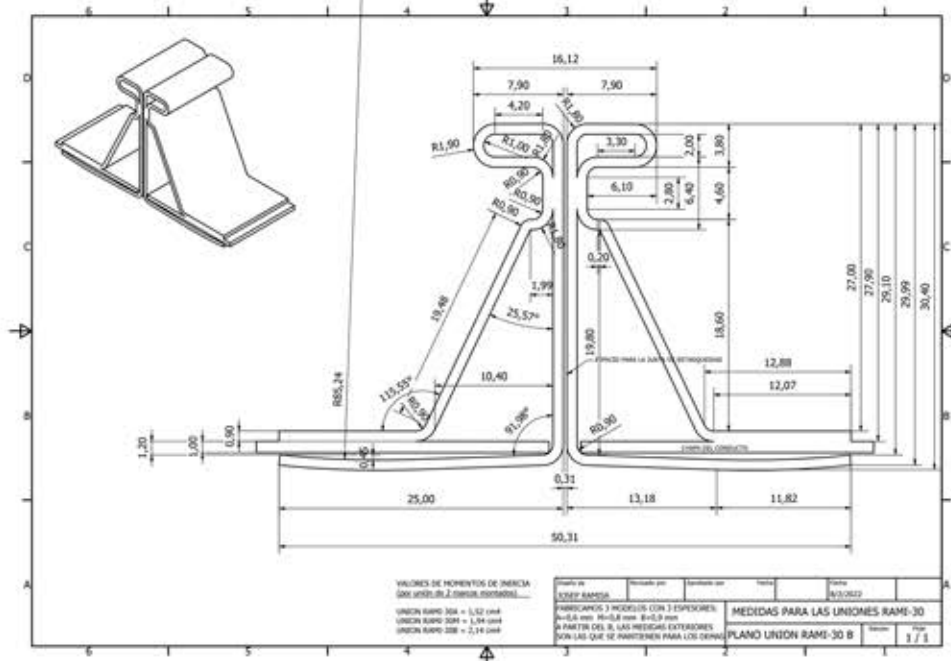
Grupo clasificación U.T. según UNE 100-102/88: VI

Escuadras aptas para este perfil: A / B

Tipo de escuadras-30 RAMI-SYSTEM[®]: 30 corta, 30 larga, 30 larga + "clip"

Homologado 600 °C/120 min. según norma UNE EN 13501-4:2007

Nº ensayo AFIT1 resistencia al fuego E-600/60: 11/2913-1034 Parte 1 (s/norma UNE-EN 1363-1:2000 y EN 1366-9:2008)



Esta información refleja nuestros conocimientos actuales y se facilita de buena fe. Los valores indicados son valores medios y están sujetos a cambios sin previo aviso. Cualquier uso fuera de las condiciones recomendadas no puede comprometer la responsabilidad del fabricante y distribuidor, debido a posibles variaciones en la producción y aplicación por parte de los usuarios. Se recomienda a los instaladores ensayar anticipadamente los productos a fin de asegurar correctamente la aplicación deseada.

