

Descripción del producto

Perfiles en acero galvanizado para la unión de secciones de conducto rectangular. Cumplen con las máximas exigencias de rigidez, estanqueidad, facilidad de colocación y montaje, calidad de acabado, optimización de costes de fabricación, etc. Cubren las más severas condiciones de calidad en las instalaciones, tanto en el apartado de la unión como en la soportación y mantenimiento.

Especificaciones técnicas

Especificación del material: acero galvanizado DX51D+Z200 MAC

Espesor del material: 1,3 mm

Longitud de las barras: de 5 m

Embalaje: fajo de 50 barras

Peso del fajo de 5m: 327 Kg

Peso por metro lineal: 1,308 Kg

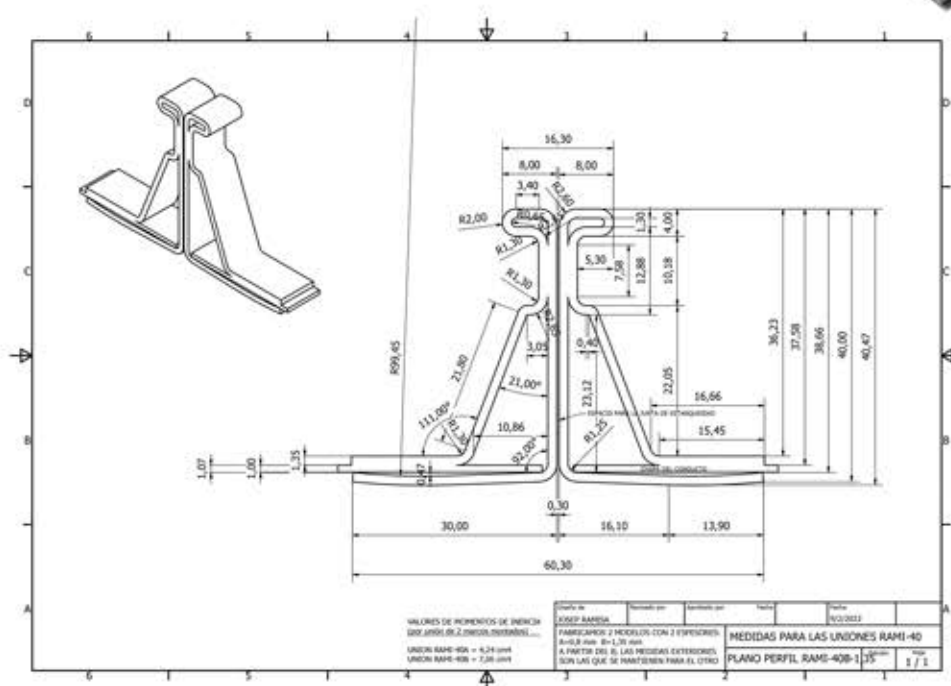
Dimensión en altura según montaje: 40 mm

Valor del momento de inercia: 7,06 cm⁴

Grupo clasificación U.T. según UNE 100-102/88: VIII

Escuadras aptas para este perfil: A

Tipo de escuadras-40 RAMI-SYSTEM[®]: 40 + "clip"



Esta información refleja nuestros conocimientos actuales y se facilita de buena fe. Los valores indicados son valores medios y están sujetos a cambios sin previo aviso. Cualquier uso fuera de las condiciones recomendadas no puede comprometer la responsabilidad del fabricante y distribuidor, debido a posibles variaciones en la producción y aplicación por parte de los usuarios. Se recomienda a los instaladores ensayar anticipadamente los productos a fin de asegurar correctamente la aplicación deseada.



NEU 6000, S.L.
 Pol. Ind. "La Torre"
 Av. Joaquim Barnola i Bassols, 6
 08760 Martorell (Barcelona)
 SPAIN

T. +34 93 774 57 09
 F. +34 93 774 18 33
 ventas@rami-system.es
 www.rami-system.es