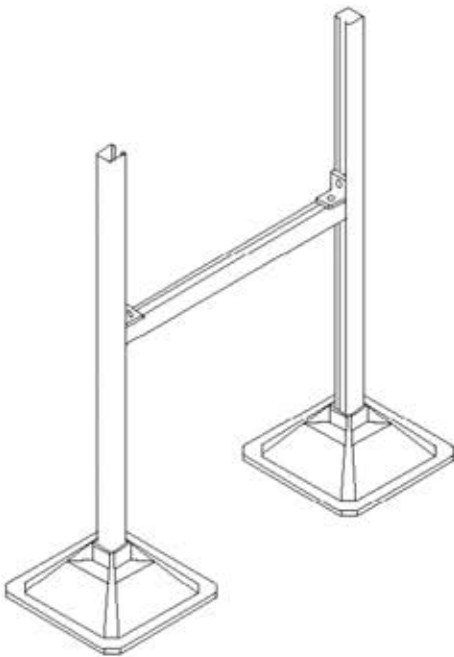


## Descripción del producto

El kit B-KSF de pie cuadrado está diseñado para soportar estructuras metálicas (perfiles en H) en tejados o en espacios industriales. Adecuado para perfiles de soportación de 41 x 41 mm, el kit se compone de dos pies de plástico, dos alfombrillas de caucho para la base plástica y un set de tornillería para su fijación (no se incluye el perfil de soportación). Ajustable en altura, fácil instalación y montaje. No necesita anclajes.

## Especificaciones técnicas

Campo de aplicación: soporte de estructuras metálicas  
Material de los pies: polietileno de alta densidad (HDPE)  
Carga máxima por par de pies: 350 Kg\*  
Dimensiones del pie: 305 x 305 x 120 mm  
Tornillería: escuadras M10 (x2) y fijaciones M10 (x4)  
Rango de temperaturas de trabajo: -30°C / +110°C



La carga indicada es a título informativo. Para conocer la carga máxima real, consulte los datos técnicos de los perfiles de soportación.

*Esta información refleja nuestros conocimientos actuales y se facilita de buena fe. Los valores indicados son valores medios y están sujetos a cambios sin previo aviso. Cualquier uso fuera de las condiciones recomendadas no puede comprometer la responsabilidad del fabricante y distribuidor, debido a posibles variaciones en la producción y aplicación por parte de los usuarios. Se recomienda a los instaladores ensayar anticipadamente los productos a fin de asegurar correctamente la aplicación deseada.*



NEU 6000, S.L.  
Pol. Ind. "La Torre"  
Av. Joaquim Barnola i Bassols, 6  
08760 Martorell (Barcelona)  
SPAIN

T. +34 93 774 57 09  
F. +34 93 774 18 33  
ventas@rami-system.es  
www.rami-system.es