

Descripción del producto

El pie cuadrado B-SQF está diseñado para soportar estructuras metálicas (perfiles en H) en tejados o en espacios industriales. Adecuado para perfiles de soportación de 41 x 41 mm, con una alfombrilla de caucho para la base plástica protege la membrana antihumedad del techo. Ajustable en altura, fácil instalación y montaje. No necesita anclajes.

Especificaciones técnicas

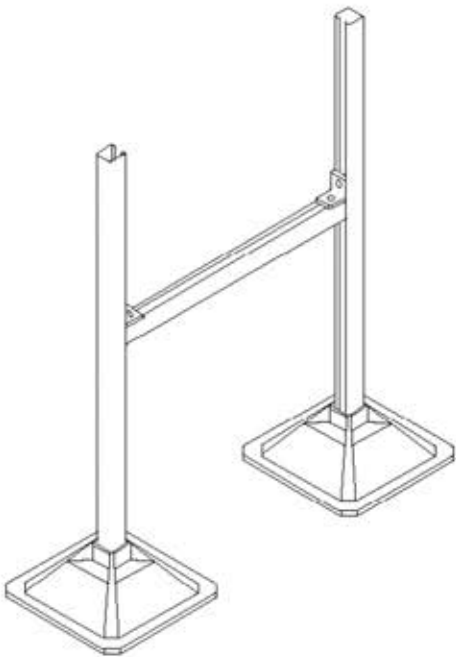
Campo de aplicación: soporte de estructuras metálicas

Material: polietileno de alta densidad (HDPE)

Carga máxima por par de pies: 350 Kg*

Dimensiones: 305 x 305 x 120 mm

Rango de temperaturas de trabajo: -30°C / +110°C



La carga indicada es a título informativo. Para conocer la carga máxima real, consulte los datos técnicos de los perfiles de soportación.

Esta información refleja nuestros conocimientos actuales y se facilita de buena fe. Los valores indicados son valores medios y están sujetos a cambios sin previo aviso. Cualquier uso fuera de las condiciones recomendadas no puede comprometer la responsabilidad del fabricante y distribuidor, debido a posibles variaciones en la producción y aplicación por parte de los usuarios. Se recomienda a los instaladores ensayar anticipadamente los productos a fin de asegurar correctamente la aplicación deseada.

