

## Descripción del producto

La compuerta de diafragma IRIS ofrece una precisión excepcional en la medición y control del flujo de aire para sistemas de ventilación y aire acondicionado circulares. El innovador diseño del diafragma proporciona un ajuste de flujo de aire suave y continuo, manteniendo una excelente precisión de medición con una desviación de  $\pm 7\%$ .

## Especificaciones técnicas

Campo de aplicación: instalaciones de conductos circulares

Especificación del material: acero galvanizado ZnP 275

Diámetros: de 80 a 800 mm

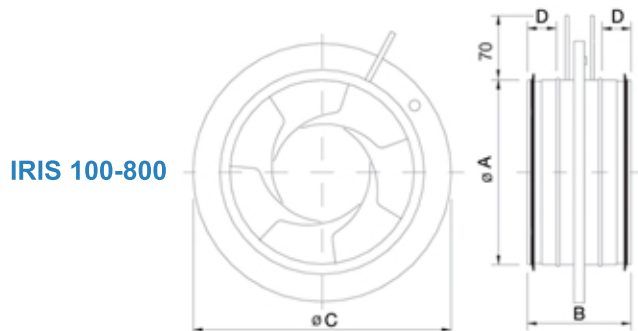
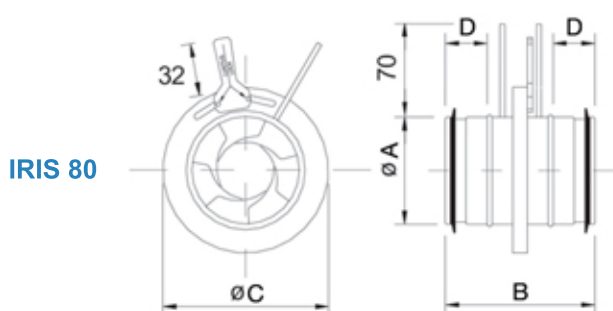
Tuerca de ajuste de plástico con llave dedicada para control preciso

Puntos de medición integrados a ambos lados para conexión de manómetro

Junta de doble labio que garantiza una conexión hermética del conducto

Nivel de estanqueidad: Clase C

Rango de temperaturas de trabajo:  $-10^{\circ}\text{C}$  /  $+80^{\circ}\text{C}$



	A (mm)	B (mm)	C (mm)	D (mm)	Peso (Kg)
IRIS-80	79	115	125	35	0,5
IRIS-100	99	115	165	30	0,6
IRIS-125	124	115	188	30	0,7
IRIS-150	149	115	230	30	1,0
IRIS-160	159	115	230	30	1,0
IRIS-200	199	120	285	30	1,4
IRIS-250	249	135	335	40	2,0
IRIS-300	299	140	405	40	2,6
IRIS-315	314	140	405	40	2,6
IRIS-400	399	150	525	55	6,5
IRIS-500	499	150	655	52	9,0
IRIS-630	629	160	815	60	16,0
IRIS-800	799	290	1015	120	25,0

Esta información refleja nuestros conocimientos actuales y se facilita de buena fe. Los valores indicados son valores medios y están sujetos a cambios sin previo aviso. Cualquier uso fuera de las condiciones recomendadas no puede comprometer la responsabilidad del fabricante y distribuidor, debido a posibles variaciones en la producción y aplicación por parte de los usuarios. Se recomienda a los instaladores ensayar anticipadamente los productos a fin de asegurar correctamente la aplicación deseada.



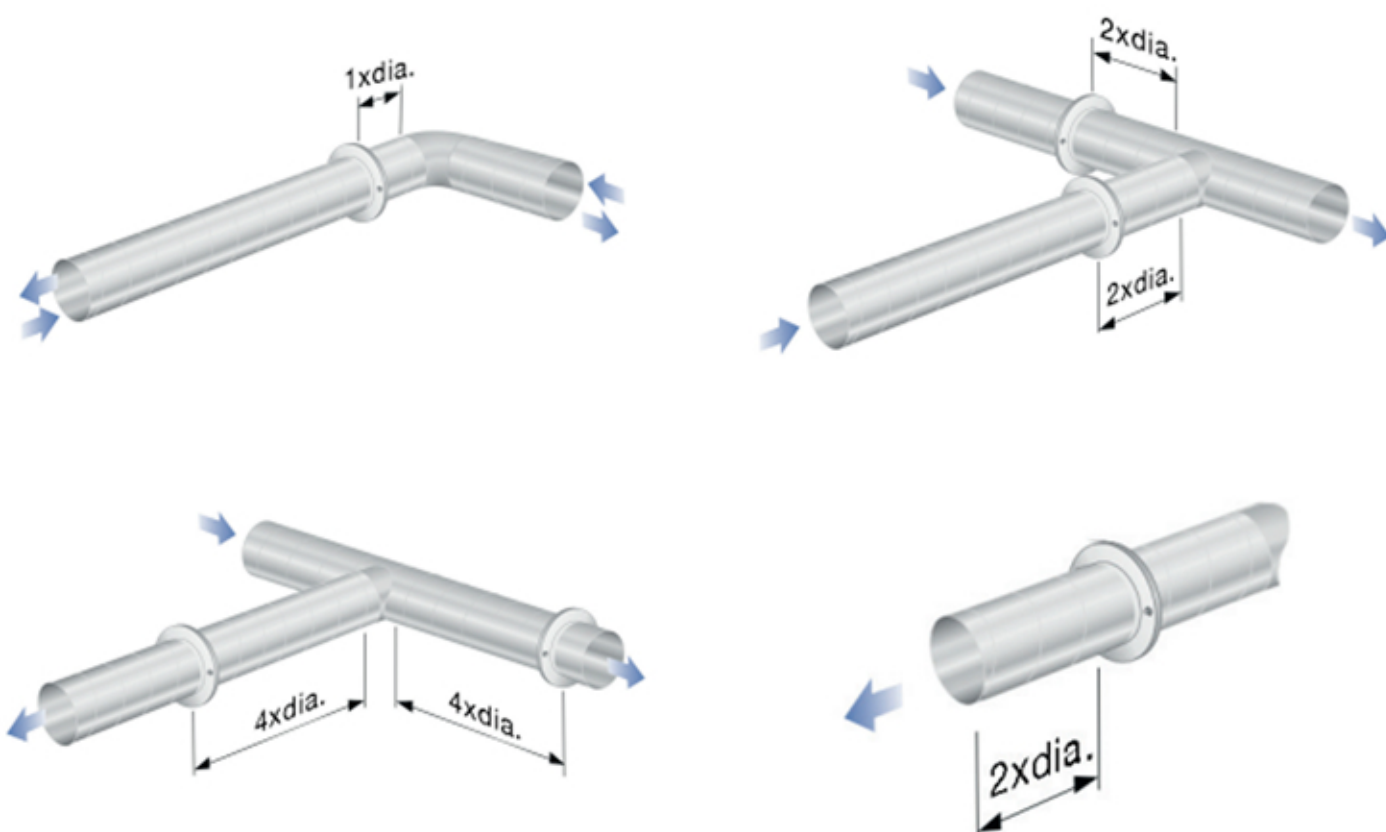
## Especificaciones técnicas

Para obtener una medición de caudal precisa y una regulación adecuada, es necesario seguir las normas de implementación.

El cumplimiento de estas directrices garantizará el funcionamiento óptimo del equipo. Sin embargo, las compuertas IRIS funcionan independientemente de la dirección del flujo de aire.

La desviación máxima de medición permitida es de  $\pm 7\%$ . Esto también se aplica si la compuerta se encuentra cerca de una pieza en "T" o una curva de conducto.

### Distancia de seguridad recomendada para aplicaciones típicas:



Funcionamiento del difusor

*Esta información refleja nuestros conocimientos actuales y se facilita de buena fe. Los valores indicados son valores medios y están sujetos a cambios sin previo aviso. Cualquier uso fuera de las condiciones recomendadas no puede comprometer la responsabilidad del fabricante y distribuidor, debido a posibles variaciones en la producción y aplicación por parte de los usuarios. Se recomienda a los instaladores ensayar anticipadamente los productos a fin de asegurar correctamente la aplicación deseada.*

