

## Descripción del producto

Las bocas PVFR son una solución versátil para sistemas HVAC modernos, proporcionando una funcionalidad confiable de suministro y extracción de aire a través de una construcción de plástico de precisión. Su diseño aerodinámico avanzado asegura una distribución uniforme del aire. Cono interior ajustable. Suministradas con marco y arandela para fijación en falsos techos.

## Especificaciones técnicas

Campo de aplicación: distribución del aire

Especificación del material: polipropileno

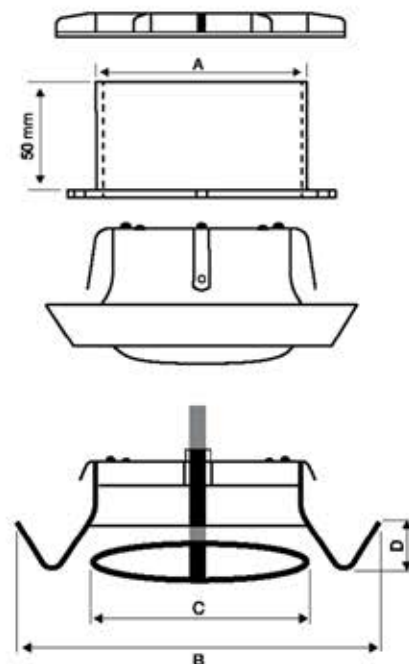
Color: blanco RAL 9010

Diámetros: de 100 a 200 mm



	A (mm)	B (mm)	C (mm)	D (mm)
<b>PVFR 100</b>	99	149	89	20
<b>PVFR 125</b>	124	165	109	20
<b>PVFR 150</b>	148	185	130	20
<b>PVFR 160</b>	158	195	130	20
<b>PVFR 200</b>	199	230	177	20

	Flujo de aire (m³/h)	Flujo de aire (l/s)	Apertura (mm)	Delta Pt (Pa)	dBA
<b>PVFR 100</b>	54	15	15	25	25
	72	20	18	40	30
	108	30	20	80	38
<b>PVFR 125</b>	72	20	9	58	38
	108	30	17	68	35
	144	40	23	70	35
<b>PVFR 150/160</b>	108	30	10	70	40
	144	40	18	68	35
	180	50	25	70	33
<b>PVFR 200</b>	108	30	17	60	38
	144	40	22	68	35
	180	50	25	72	35



Esta información refleja nuestros conocimientos actuales y se facilita de buena fe. Los valores indicados son valores medios y están sujetos a cambios sin previo aviso. Cualquier uso fuera de las condiciones recomendadas no puede comprometer la responsabilidad del fabricante y distribuidor, debido a posibles variaciones en la producción y aplicación por parte de los usuarios. Se recomienda a los instaladores ensayar anticipadamente los productos a fin de asegurar correctamente la aplicación deseada.

